

# АДМИНИСТРАЦИЯ ЛОВОЗЕРСКОГО МУНИЦИПАЛЬНОГО ОКРУГА

## ОТДЕЛ ПО ОБРАЗОВАНИЮ ЛОВОЗЕРСКОГО МУНИЦИПАЛЬНОГО ОКРУГА

### ПРИКАЗ

от 10 февраля 2026 года

№ 52

#### О проведении 55 районного Праздника Севера учащихся

В соответствии с планом отдела по образованию Ловозерского муниципального округа и в целях привлечения обучающихся общеобразовательных учреждений округа к систематическим занятиям физической культурой и спортом, пропаганды здорового образа жизни, развития зимних видов спорта и поддержки талантливой молодежи,

#### **п р и к а з ы в а ю:**

1. Провести 55 районный Праздник Севера учащихся (далее – Праздник Севера учащихся) в Ловозерском муниципальном округе:

- 27 февраля 2026 года – национальные виды спорта (пгт. Ревда);
- 05 марта 2026 года – лыжные гонки и открытие Праздника Севера учащихся (пгт. Ревда);
- 24 марта 2026 года – мини – футбол (пгт.Ревда).
- 27 марта 2026 года – закрытие праздника Севера учащихся (с. Ловозеро).

2. Утвердить состав главных судей Праздника Севера учащихся:

- Теплякова Екатерина Викторовна тренер – преподаватель физкультурно-спортивного отделения, - лыжные гонки;
- Купко Дмитрий Андреевич, тренер – преподаватель отделения «Спортивные игры» МБУ ДО «ДЮСШ» - национальные виды спорта;
- Купко Дмитрий Андреевич, тренер - преподаватель отделения «Спортивные игры» МБУ ДО «ДЮСШ» - мини – футбол на снегу.

3. Утвердить смету расходов (Приложение №1).

4. Утвердить состав оргкомитета по подготовке и проведению Праздника Севера учащихся (Приложение №2).

5. Утвердить положения:

- о проведении соревнований по национальным видам спорта 55 районного Праздника Севера учащихся (Приложение №3);
- о проведении 55 районного Праздника Севера учащихся по лыжным гонкам (Приложение №4);
- о проведении 55 районного Праздника Севера учащихся по мини-футболу (Приложение №5);

6. Назначить муниципальным координатором специалиста муниципального опорного центра отдела по образованию Ловозерского муниципального округа Диденко И.В.

7. Муниципальному координатору организовать и обеспечить проведение церемонии награждения победителей и призеров соревнований Праздника Севера учащихся 27 марта 2026 года на базе МБУ «ЛЦРКД» по адресу: с. Ловозеро, ул. Советская д.30.

8. МБУ ДО «ДЮСШ» (и.о. Шевелёвой А.И.):

8.1. Организацию медицинского сопровождения 55 районного Праздника Севера учащихся;

8.2. Готовность спортивного зала (спорткомплекс МБУ ДО «ДЮСШ»);

8.3. Подготовку и проведение соревнований всех видов согласно положениям 55 районного праздника Севера учащихся.

9. МБУДО «ЦДТ» (Клементьевой Е.А.):

9.1. Торжественное открытие праздника Севера обучающихся;

9.2. Церемонию награждения победителей и призеров Праздника Севера учащихся;

9.3. Место для переодевания участников соревнований.

10. Директорам общеобразовательных учреждений (Достанко М.А., Куроптевой Н.И.):

10.1. Участие команд в соответствии с положениями о соревнованиях по всем видам;

10.2. Контроль за проведением инструктажа с участниками соревнований по сохранению жизни и здоровья обучающихся;

10.3. Страхование жизни участников соревнований;

10.4. Назначение ответственного за сопровождение команды на каждый вид спорта в соответствие с положениями;

10.5. Доставку участников соревнований к месту проведения соревнований;

10.6. Организацию медосмотра участников соревнований.

11. Контроль исполнения настоящего приказа возложить на заместителя начальника отдела по образованию Ловозерского муниципального округа Вылегжанина Е.Н.

Начальник отдела по образованию  
Ловозерского муниципального округа



*А.В. Фатина*  
А.В. Фатина

**Состав оргкомитета по подготовке и проведению  
55 районного Праздника Севера учащихся.**

Председатель:

**Диденко Ирина Витальевна**, специалист муниципального опорного центра  
отдела по образованию Ловозерского округа.

Заместитель председателя:

**Шевелёва Анна Игоревна**, и.о. директор МБУ ДО «ДЮСШ».

Члены:

**Теплякова Екатерина Викторовна**, тренер-преподаватель физкультурно-  
спортивного отделения МБУ ДО «ДЮСШ»

**Купко Дмитрий Андреевич**, тренер – преподаватель отделения  
«Спортивные игры» МБУ ДО «ДЮСШ»

**Дресвянина Нина Михайловна**, педагог – организатор МБУ ДО «ДЮСШ»

**Сойко Лада Владимировна**, учитель физической культуры МБОУ «РСОШ  
им. В.С. Воронина»

**Ляпаева Наталья Сергеевна**, учитель физической культуры МБОУ «РСОШ  
им. В.С. Воронина»

**Прибыток Юрий Анатольевич**, учитель физической культуры МБОУ  
«ЛСОШ»

**Чупрова Дарья Викторьевна**, учитель физической культуры МБОУ  
«ЛСОШ»

**Галазова Екатерина Викторовна**, педагог – организатор МБУДО «ЦДТ»



«Утверждаю»  
Начальник Отдела по образованию  
Ловозерского муниципального округа  
А.В. Фатина  
«10» февраля 2026 года  
(Приложение №3)

## ПОЛОЖЕНИЕ о проведении соревнований по национальным видам спорта 55 районного Праздника Севера учащихся

### 1. ЦЕЛИ И ЗАДАЧИ

Соревнования проводятся с целью популяризации национальных видов спорта среди учащихся Ловозерского муниципального округа.

Задачи:

- укрепление дружеских связей среди спортсменов;
- повышение спортивного мастерства учащихся;
- пропаганда здорового образа жизни среди подрастающего поколения.

### 2. МЕСТО И ВРЕМЯ ПРОВЕДЕНИЯ

Соревнования проводятся 27 февраля 2026 года в п. Ревда Ловозерского муниципального округа, в спортивном комплексе МБУ ДО «ДЮСШ», по адресу: ул. Вебера, 1а. Начало соревнований в 11.00.

### 3. РУКОВОДСТВО ПРОВЕДЕНИЕМ СОРЕВНОВАНИЙ

Общее руководство подготовкой и проведением соревнований осуществляется оргкомитетом.

Непосредственное проведение соревнований возлагается на Муниципальное бюджетное учреждение дополнительного образования «Детско-юношеская спортивная школа» (МБУ ДО «ДЮСШ»). Главный судья соревнований – Купко Дмитрий Андреевич, тренер-преподаватель МБУДО «ДЮСШ».

### 4. УЧАСТНИКИ СОРЕВНОВАНИЙ

К участию в соревнованиях допускаются сборные команды общеобразовательных школ района и ГАПОУ МО СПО «Северный национальный колледж». Состав команды: по 6 человек (4 юноши +2 девушки) в каждой возрастной группе и 2 представителя. В команду допускаются учащиеся 18 лет.

Соревнования проводятся по двум возрастным группам:

- старшая группа: 4 юноши 2008-2009 гг. р. (зачет по 3 участникам)  
+ 2 девушки 2008-2009 гг. р. (зачет по 1 участнику)
- средняя группа: 4 юноши 2010-2011 гг. р. и младше (зачет по 3 участникам)  
+ 2 девушки 2010-2011 гг. р. и младше (зачет по 1 участнику)

В каждой возрастной группе команды могут заявить участников, выступающих «лично». Участники, выступающие в личном зачёте и занявшие призовые места, награждаются в установленном порядке, но очков команде не дают.

\* Если команда представлена в неполном составе, то она не претендует на командный зачёт. Но может заявить участников, выступающих «лично».

### 5. ПРОГРАММА СОРЕВНОВАНИЙ

1. тройной национальный прыжок;
2. метание аркана на хорей;
3. прыжки через нарты.

### 6. ТЕХНИКА, УСЛОВИЯ И ПОРЯДОК ВЫПОЛНЕНИЯ УПРАЖНЕНИЙ

Все виды программы проводятся в спортивном зале:

### 1. Тройной национальный прыжок

Прыжок выполняется с места толчком и приземлением двумя параллельно поставленными ногами. Нельзя заступать стартовую линию, во время прыжка – ограничительные линии коридора для прыжков, ширина которого 1 метр. Участник выполняет три попытки последовательно за другими участниками согласно жеребьевки. В зачёт идёт результат лучшей попытки.

### 2. Метание аркана на хорей

Каждому участнику предоставляется любой из двух видов аркана (кожаный или синтетический) и даётся 3 попытки с расстояния 8 метров (старшая возрастная группа юношей), 7 метров (средняя возрастная группа юношей), девушки в обеих возрастных группах выполняют броски с 7 метров. Высота хорей 2 - 2,5 метра. Броски выполняются с места или с разбега, но не заступая ограничительную черту и не выпуская аркан из рук. За удачный бросок метаящий получает 1 очко и попытка продолжается, участник набирает неограниченное количество очков до первого промаха. Участник, получивший нулевой результат, выбывает из дальнейшей борьбы за звание абсолютного чемпиона Праздника Севера, но приносит команде последнее место.

Победитель определяется по сумме набранных очков во всех трёх попытках. При равенстве очков у двух и более участников, спор решается в пользу спортсмена, набравшего большее количество попаданий в ранней попытке. При равенстве этих показателей, спор решается поочерёдными дополнительными бросками до первого попадания.

### 3. Прыжки через нарты

Прыжки через макеты нарт (Приложение № 2) высотой 0,4 метра для юношей, 0,3 метра для девушек, шириной 0,5 метра толчком и приземлением двумя параллельно поставленными ногами. Количество макетов - 5; расстояние между макетами – 0,6 метров. После 5 прыжков, поворот кругом прыжком без доски и 5 прыжков обратно на место старта, 5 секунд для отдыха, и попытка продолжается. Если прыжок состоялся после 6-й секунды, попытка закончена. Каждый участник имеет право на три попытки.

Прыжки производятся одновременным отталкиванием и приземлением обеими ногами без задержек. Разведение ступней шире уровня локтей не разрешается, нельзя касаться руками и ногами макетов (незначительное, скользящее касание без сдвига макетов допустимо). Результат участника определяется по количеству перепрыгнутых нарт без нарушения правил. При равенстве результатов победителем становится участник, показавший результат первым.

Обувь участников произвольна, но без применения шиповок.

## **7. УСЛОВИЯ ПРОВЕДЕНИЯ И ПОРЯДОК ОПРЕДЕЛЕНИЯ ПОБЕДИТЕЛЕЙ**

Соревнования проводятся согласно действующих правил. Победители определяются в каждом виде программы, в каждой возрастной группе. Командное первенство определяется в каждой возрастной группе по наименьшей сумме мест, занятых участниками команды в трёх видах программы. В зачёт командного первенства идут три лучших результата – юноши и один лучший результат – девушки.

## **8. НАГРАЖДЕНИЕ**

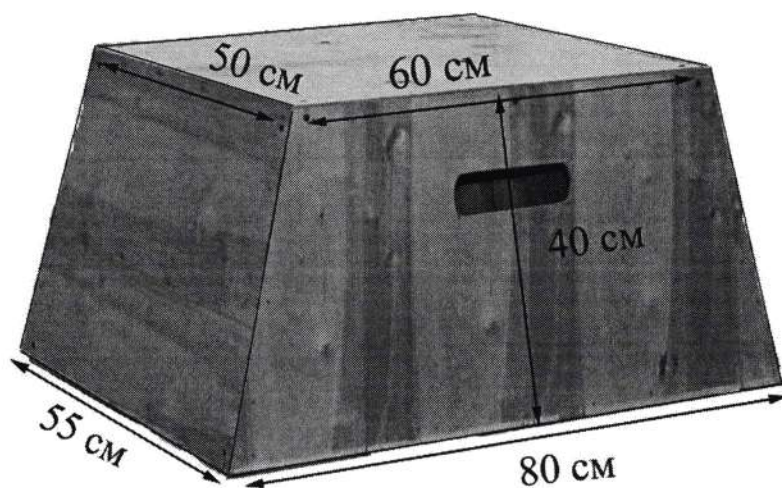
Команда, занявшая 1 и 2 место в общекомандном первенстве, награждается кубком и грамотой Отдела по образованию. Участники, занявшие 1-3 места в каждом виде программы, а также абсолютные чемпионы, награждаются грамотами, медалями и денежными призами Отдела по образованию.

## **9. СРОКИ ПРЕДОСТАВЛЕНИЯ И ОФОРМЛЕНИЯ ЗАЯВОК**

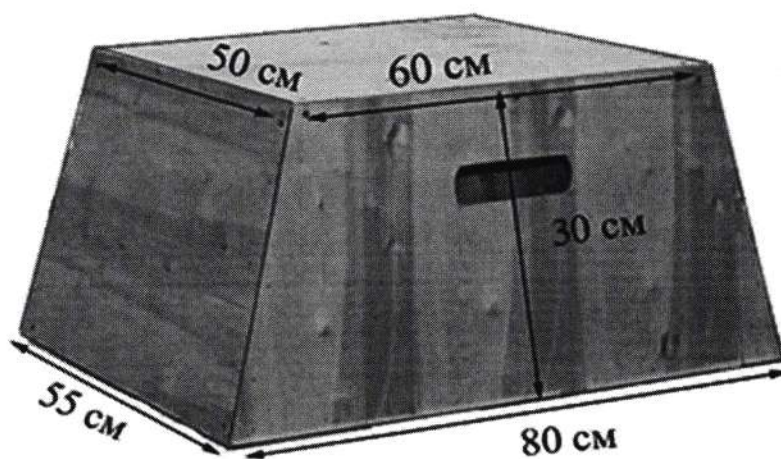
Заявки на участие в соревнованиях, с обязательным указанием участников выступающих «лично», по установленной форме (Приложение №1), подаются в МБУДО «ДЮСШ» не позднее 26 февраля 2026 года до 17.00. по адресу: п. Ревда, ул. Комсомольская, дом 25а. Телефон (81538) 43-827/ 43-30



Макет нарт для юношей



Макет нарт для девушек





«Утверждаю»

Начальник Отдела по образованию  
Ловозерского муниципального округа

А.В. Фатина

«10» февраля 2026 года

(Приложение №4)

## ПОЛОЖЕНИЕ

о проведении 55 районного Праздника Севера учащихся  
ПО ЛЫЖНЫМ ГОНКАМ

### 1. ЦЕЛИ И ЗАДАЧИ

- развитие лыжного спорта среди учащихся Ловозерского муниципального округа;
- подведение итогов учебно-тренировочной работы по лыжному спорту в общеобразовательных школах;
- повышение спортивного мастерства;
- пропаганда физической культуры, как средства гармоничного развития учащихся района;
- формирование сборной команды Ловозерского муниципального округа для участия в областном Празднике Севера учащихся.

### 2. СРОКИ И МЕСТА ПРОВЕДЕНИЯ

55 районный Праздник Севера учащихся по лыжным гонкам проводится **05 марта 2026 года** на лыжной трассе п. Ревда., Ловозерского муниципального округа Торжественное открытие Праздника Севера в 11-00 часов перед зданием КСЦ п.Ревда. Начало соревнований – 11.40 часов.

### 3. РУКОВОДСТВО ПРОВЕДЕНИЕМ СОРЕВНОВАНИЙ

Общее руководство подготовкой и проведением соревнований осуществляется оргкомитетом.

Непосредственное проведение соревнований по лыжным гонкам возлагается на Муниципальное бюджетное учреждение дополнительного образования «Детско-юношеская спортивная школа» (МБУ ДО «ДЮСШ»). Главный судья соревнований – Теплякова Екатерина Дмитриевна, тренер – преподаватель МБУДО «ДЮСШ». Главный секретарь соревнований – Антонова Наталья Валерьевна – инспектор по кадрам.

### 4. УЧАСТНИКИ СОРЕВНОВАНИЙ

Соревнования проводятся в трёх возрастных группах:

старшая группа: юноши-девушки 2008-2009 гг.р. (3 юн. и 3 дев.),

средняя группа: юноши-девушки 2010-2011 гг.р. (3 юн. и 3 дев.),

младшая группа: юноши-девушки 2012-2014 гг.р. (4 юн. и 4 дев.).

В команду допускаются учащиеся которым исполнилось 18 лет на дату проведения соревнований.

К участию в соревнованиях допускаются по 1 (одной) команде от общеобразовательных школ района и ГАПОУ МО СПО «Северный национальный колледж». Состав команды 20

человек (в старшей и средней возрастных группах по 3 участника /зачёт по 2/; а в младшей группе по 4 участника /зачёт по 3/ + 2 человека сопровождающих). В каждой группе команды могут заявить участников, выступающих «лично». Участники, выступающие в личном зачёте и занявшие призовые места, награждаются в установленном порядке.

\* Если команда представлена в неполном составе, то она не претендует на командный зачёт. Но может заявить участников, выступающих «лично».

## 5. ПРОГРАММА СОРЕВНОВАНИЙ

05 марта 2026 – лично-командная гонка. Гонка с раздельного старта (стиль передвижения – свободный).

<u>младшие девушки</u>	<u>- 1.000 м</u>	<u>младшие юноши</u>	<u>- 2.000 м</u>
<u>средние девушки</u>	<u>- 2.000 м</u>	<u>средние юноши</u>	<u>- 3.000 м</u>
<u>старшие девушки</u>	<u>- 2.000 м</u>	<u>старшие юноши</u>	<u>- 3.000 м</u>

## 6. ПОРЯДОК СТАРТА

<u>1. младшие девушки</u>	<u>- 1.000 м</u>
<u>2. младшие юноши</u>	<u>- 2.000 м</u>
<u>3. средние девушки</u>	<u>- 2.000 м</u>
<u>4. старшие девушки</u>	<u>- 2.000 м</u>
<u>5. средние юноши</u>	<u>- 3.000 м</u>
<u>6. старшие юноши</u>	<u>- 3.000 м</u>

## 7. ОПРЕДЕЛЕНИЕ ПОБЕДИТЕЛЕЙ И ПРИЗЁРОВОВ

В личной гонке победители и призёры определяются по лучшему результату.

### Подсчёт очков.

В зачёт идут: в старшей и средней возрастных группах 2 лучших результата от команды, в младшей возрастной группе 3 лучших результата от команды (участник команды, показавший третий результат в средней и старшей возрастной группе среди своей команды и 4 результат в младшей возрастной группе, среди своей команды, очков команде не приносит, но и очки за занятое место никому не назначаются).

Участник, стартовавший, но не финишировавший, очков в зачёт команды не даёт. Участник выступающий «лично» имеет право на награждение, но из таблицы очков полностью исключается. За первое место в средней и старшей возрастной группе начисляется 12 очков, в младшей возрастной группе – 15 очков, второе место 10 очков (старшая, средняя возрастная группа), 13 очков (младшая возрастная группа), третье место – 8 очков (старшая, средняя возрастная группа), 11 очков (младшая возрастная группа), 4 место – 6 и 9 очков соответственно. Последующие места получают на одно очко меньше. Последнее место – 1 очко.

Пример:

Средняя и старшая возрастная группа

Младшая возрастная группа

участник команды X	1 место	12
участник команды X	2 место	10
участник команды X	3 место	8
участник команды У	4 место	6
участник команды X	5 место	лично
участник команды У	6 место	5
участник команды Z	7 место	4
участник команды У	8 место	3
участник команды Z	9 место	2
участник команды Z	10 место	1

участник команды X	1 место	15
участник команды X	2 место	13
участник команды X	3 место	11
участник команды У	4 место	9
участник команды X	5 место	лично
участник команды У	6 место	8
участник команды Z	7 место	7
участник команды У	8 место	6
участник команды Z	9 место	5
участник команды Z	10 место	4
участник команды X	11 место	3
участник команды У	12 место	2
участник команды Z	13 место	1

Очки полученные участником команды X, занявшим 3 место никому не идут в зачёт, участник команды У, занявший 4 место приносит очки согласно занятого места, а участник команды У, занявший 6 место приносит баллы согласно таблицы очков, как за 5 место, т.к. место участника команды X, выступающего «лично» исключается из таблицы очков (очки даются только членам команды).

Общекомандное первенство определяется по двум категориям:

1. девушки

2. юноши

## 8. ЗАЯВКИ

Заявки на участие в соревнованиях, с обязательным указанием участников выступающих «лично», по установленной форме (Приложение №1), подаются в МБУ ДО «ДЮСШ» не позднее 03 марта 2026 года до 14.00.

## 9. ЖЕРЕБЬЁВКА

Жеребьевка участников состоится 03 марта 2026 года в 16.00 часов в помещении МБУ ДО «ДЮСШ» по адресу: п. Ревда, ул. Комсомольская, дом 25а. Телефон (81538) 43-827.

## 10. ПРОТЕСТЫ





«Утверждаю»

Начальник Отдела по образованию  
Ловозерского муниципального округа  
А.В. Фатина

«10» февраля 2026 года  
(Приложение №5)

## ПОЛОЖЕНИЕ

о 55 районном Празднике Севера учащихся  
по мини-футболу

### 1. ЦЕЛИ И ЗАДАЧИ

- развитие мини-футбола в Ловозерском муниципальном округе;
- пропаганда здорового образа жизни среди подрастающего поколения;
- выявление сильнейших команд.

### 2. ОРГАНИЗАЦИЯ, ПРОВЕДЕНИЕ И СУДЕЙСТВО СОРЕВНОВАНИЙ

Общее руководство подготовкой и проведением соревнований осуществляется оргкомитетом.

Непосредственное проведение соревнований возлагается на Муниципальное бюджетное учреждение дополнительного образования «Детско-юношеская спортивная школа» (МБУ ДО «ДЮСШ»).

Главный судья соревнований – Купко Дмитрий Андреевич, тренер-преподаватель отделения «Спортивные игры» МБУДО «ДЮСШ». Главный секретарь – Дресвянина Нина Михайловна.

### 3. ВРЕМЯ И МЕСТО ПРОВЕДЕНИЯ

Соревнования проводятся **24 марта 2026 года**. Место проведения - пгт Ревда, Ловозерский муниципальный округ, Спорткомплекс ДЮСШ. Начало соревнований в **11.00 часов**.

### 4. УЧАСТНИКИ СОРЕВНОВАНИЙ

К участию в соревнованиях допускаются сборные команды общеобразовательных школ и ГАПОУ МО СПО «Северный национальный колледж» Ловозерского муниципального округа. Состав команды 8 человек (5-в поле, 3-запасных). Переход одного и более игроков в другую команду, во время турнира, **ЗАПРЕЩАЕТСЯ**. До заявки во время проведения турнира **ЗАПРЕЩАЮТСЯ**.

Если будет выявлено, что игрок неподходящий под возрастную категорию находится в заявке, то команда подлежит **ДИСКВАЛИФИКАЦИИ**.

Соревнования проводятся в трёх возрастных группах:

старшая группа: юноши-девушки 2008-2009 гг.р. (3 юн. и 3 дев.),

средняя группа: юноши-девушки 2010-2011 гг.р. (3 юн. и 3 дев.),

младшая группа: юноши-девушки 2012-2014 гг.р. (4 юн. и 4 дев.).

В команду допускаются учащиеся 18 лет.

### 5. ПРОГРАММА СОРЕВНОВАНИЙ

Игры проводятся по упрощённым правилам мини-футбола. В случае равного счёта у команд после дополнительного времени назначается серия пенальти с 6-ти метров.

Игра состоит из двух таймов по 15 минут, три минуты перерыв.

### 6. ОПРЕДЕЛЕНИЕ ПОБЕДИТЕЛЕЙ И ПРИЗЁРОВ

Победитель определяется по наибольшему количеству набранных очков в турнире (в случае круговой системы проведения). При равенстве очков у двух и более команд, победитель определяется по результатам личных встреч, если это не выявило победителя,

учитывается разница забитых и пропущенных голов. В случае равенства по всем вышеуказанным пунктам, назначается серия 6-ти метровых ударов (пенальти).

При проведении игр по подгруппам, победитель подгруппы "А" встречается в финальной игре с победителем подгруппы "В".

В случае неявки команды на соревнования, ей присуждается техническое поражение.

### 7. УСЛОВИЯ ПОДАЧИ ПРОТЕСТОВ

Протест на матч разрешается подавать в течение 10 минут после игры. При подаче протеста собирается специальное собрание в составе представителей команд, организатора турнира и главного судьи, на котором будет вынесено решение по данному протесту. На вынесение протеста дается 10 минут.

### 8. ЗАЯВКИ

Заявки, по установленной форме (Приложение № 1), подаются **23 марта 2026 года** за 1 час до начала соревнований.

Устно подтвердить участие в соревнованиях до **23 марта 2026 года** по телефону МБУ ДО «ДЮСШ» (81538) 43-827/43-303.

### 9. НАГРАЖДЕНИЕ

Команды занявшие 1 место награждаются грамотой, кубком, медалями и денежными призами, 2 место награждаются грамотой и медалями Отдела по образованию.

Приложение № 1

Заявка на участие команды \_\_\_\_\_  
в 55 районном Празднике Севера учащихся по мини-футболу.

№ п/п	Ф.И.О. участника	дата рождения	место учёбы		Домашний адрес	виза врача
			школа	класс		

Представитель команды \_\_\_\_\_ / \_\_\_\_\_

Всего допущено \_\_\_\_\_ человек

Врач \_\_\_\_\_ / \_\_\_\_\_

\_\_\_\_\_ 2026 г.

печать

Руководитель учреждения \_\_\_\_\_ / \_\_\_\_\_

печать